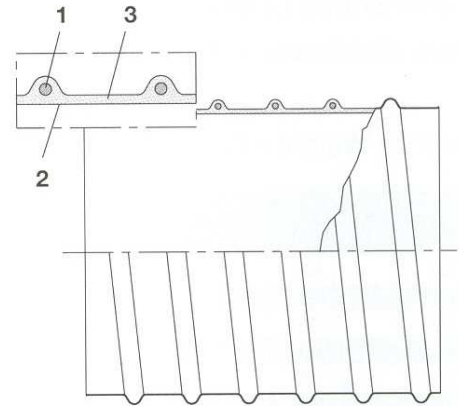
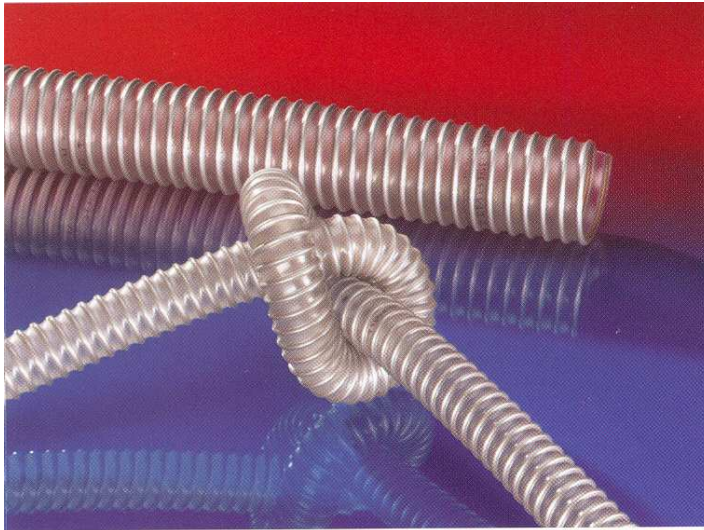


Laub und Holz Gebläseschlauch

Brutto 4025

Timberduc PUR 533 SE Schwere Ausführung
 Fertigungslängen 10 und 15m. Sonderlängen auf Anfrage.
 Temperaturbereich ca. -40°C bis ca. +90°C kurzzeitig bis ca. +125°C
 Eigenschaft natur/transparent mit Federstahl Drahtwendel

**Konstruktion**

- 1 in der Schlauchwandung fest eingegossene Stahldrahtspirale
- 2 strömungsoptimiertes Profil
- 3 Wandstärke ca. 0,9 mm

Werkstoff

- Wandung:
 - PVC 513 hochwertiges Weich-PVC
 - PUR 523 reines Polyurethan
 - PUR 533 SE reines Polyurethan mit Flammenschutzadditiv
- Spirale: Stahldraht

Eigenschaften

- schwere Ausführung
- strömungsoptimiert
- flexibel
- PUR-SE erfüllt die Sicherheitsauflagen der Holz-BG (schwerentflammbar nach DIN 4102-B1)
- Ableitung elektrostatischer Aufladung durch Erdung der Spirale (nach ZH 1/200)

Temperaturbereich

- PVC 513 ca. -20°C bis ca. +70°C
- PUR 523/PUR 533 SE ca. -40°C bis ca. + 90°C kurzzeitig bis ca. +125°C

| | Innendurchmesser | | Preis per meter |
|--|------------------|-----------|-----------------|
| | 50 | | |
| | 60 | | |
| | 70 | | |
| | 75 | | |
| | 80 | | |
| | 100 | | |
| | 110 | | |
| | 120 | | |
| | 125 | | |
| | 140 | | |
| | 150 | Lagerware | 56,00 |
| | 160 | | |
| | 180 | Lagerware | 62,00 |
| | 200 | Lagerware | 70,00 |
| | 250 | | |
| | 300 | | |
| | 350 | | |
| | 400 | | |